



Акционерное общество  
"ТУЛИНОВСКИЙ ПРИБОРОСТРОИТЕЛЬНЫЙ ЗАВОД"  
"Т В Е З"

*Ростомер РП*  
*Руководство по эксплуатации*

# ***Благодарим за покупку ростомера***

## **ВНИМАНИЕ !**

Прежде чем приступать к работе с ростомером необходимо, ознакомится с настоящим руководством по эксплуатации.

## **ОБЩИЕ УКАЗАНИЯ**

1. Внешний вид ростомера представлен в разделе 2.3 Общий вид ростомера, данного руководства.

2. При покупке необходимо проверить:

- отсутствие повреждений элементов упаковки,

- отсутствие повреждений ростомера,

- комплектность в соответствии с разделом 1.3 Комплектность, данного руководства

3. Запрещается устанавливать и эксплуатировать ростомер вблизи электронагревательных приборов, источников открытого огня.

4. При эксплуатации ростомер необходимо беречь от механических повреждений, воздействия влаги, растворителей, щелочей и кислот.

Сборку и подготовку к упаковке ростомера производите, строго соблюдая указания раздела 2.2 Установка и сборка ростомера, данного руководства.

## ***СОДЕРЖАНИЕ***

1. Описание и работа ростомера:	4
1.1 Назначение ростомера	4
1.2 Технические характеристики	4
1.3 Комплектность	4
1.4 Устройство и принцип действия	5
1.5 Маркировка	5
1.6 Упаковка	6
2. Использование по назначению	6
2.1 Подготовка ростомера к сборке	6
2.2 Установка и сборка ростомера	6

2.3	Общий вид ростомера	8
2.4	Порядок работы	10
3.	Меры безопасности	11
4.	Техническое обслуживание	11
5.	Хранение и транспортирование ростомера	12
6.	Свидетельство о приемке	12
7.	Поверка	13
7.1.	Результаты государственной поверки при выпуске	13
8.	Свидетельство об упаковывании	13
9.	Гарантийные обязательства и сведения о рекламациях	14
Приложение 1	ТАЛОН №1 на гарантийный ремонт ростомера	15
Приложение 2	ТАЛОН №2 на гарантийный ремонт ростомера	17
Приложение 3	Результаты периодической поверки и поверки после ремонта	19

Руководство по эксплуатации ростомера РП и РП(Эконом) содержит необходимые сведения о назначении, принципе действия, технических характеристиках и указания, необходимые для правильной и безопасной эксплуатации, хранения и транспортировании ростомера.

## 1 Описание и работа ростомера

### 1.1 Назначение ростомера

Ростомер РП и РП (Эконом) предназначен для измерения роста стоя, взрослых и детей старше одного года в медицинских, оздоровительных, спортивных и других учреждениях, а также в быту.

### 1.2 Технические характеристики

1.2.1 Наибольший предел измерения роста стоя (НПИ), м	2,2
1.2.2 Наименьший предел измерения роста стоя (НмПИ), м	0,80
1.2.4 Цена деления шкалы (d)	1
1.2.5 Погрешность измерения роста пациента, мм:	±4
1.2.6 Диапазон рабочих температур, °С	от (+10) до (+40)
1.2.7 Габаритные размеры: не более, мм	590x540x2500
1.2.8 Масса не более, кг	12
РП (Эконом) не более, кг	7,2
1.2.9 Средний срок службы, лет	6

### 1.3 Комплектность

Комплектность поставки ростомеров должна соответствовать указанной в таблице 1.

Таблица 1

Наименование	Кол-во, шт.	Примечание
1. Ростомер сборе*	1 шт	
2. Штанга нижняя	1шт	
3. Штанга верхняя	1шт	
4. Основание в сборе	1 шт.	
5. Винт с пот/г М4х8 ГОСТ17475-	6шт	Для ростомера РП (Эконом)
6. Винт А.М6-6g x30.48 ГОСТ 17473-80 (крепления штанги к основанию)	4 шт.	

7. Стульчик	1 шт.	для модификаций со стульчиком
8. Руководство по эксплуатации	1 экз.	
9. Методика поверки	1 экз.	
10. Транспортная тара	1 шт.	

**ПРИМЕЧАНИЕ:**

\* По желанию потребителя (ШТАНГА ростомера может быть монолитной).

## **1.4 Устройство и принцип действия**

Информация изложенная в разделе **2 *Использование по назначению*** дает четкое представление об устройстве и принципе действия ростомера.

## **1.5 Маркировка**

### **1.5.1 Маркировка ростомера содержит:**

- товарный знак предприятия - изготовителя,
- условное обозначение ростомера,
- номер ростомера по системе нумерации предприятия-изготовителя,
- год выпуска,
- значение цены поверочного деления и цены деления шкалы.
- значение НмПИ и НПИ
- номер технических условий
- знак госреестра

### **1.5.2 Маркировка транспортной тары содержит манипуляционные знаки:**

- «Хрупкое. Осторожно»,
- «Беречь от влаги»,
- «Верх».

## **1.6 Упаковка**

Упаковка ростомера должна производиться в соответствии с чертежами и по технологии предприятия - изготовителя.

Эксплуатационная документация должна быть вложена в чехол из полиэтиленовой плёнки и упакована в тару совместно с ростомером.

## **2 Использование по назначению.**

### **2.1 Подготовка ростомера к сборке**

Распакуйте ростомер и внимательно изучите руководство по эксплуатации.

### **2.2 Установка и сборка ростомера.**

Место установки должно обеспечивать свободный доступ к ростомеру и не должно затруднять персоналу обзор измерительного блока.

#### **Для ростомера РП**

2.2.1 Выберите место предполагаемого размещения ростомера. Установите основание 3 на прочную, ровную поверхность, не подвергаемую вибрации, добейтесь устойчивого положения с помощью регулируемых опор 4 (см. рис.2).

2.2.2 Передвинув кожух 11 по штанге нижней вверх, закрепите нижнюю штангу 5 на платформе 3 с помощью винтов 9 (Винт А.М6-6g x 20.48 ГОСТ 17473-80). Опустите кожух 11 до упора в платформе 3. Вставьте верхнюю штангу 6 как показано на рисунке 2 и закрепите ее винтами 10 (Винт М3-6g x 6.58 ГОСТ 17475-80).

2.2.3 Наденьте мерную планку 2 на кронштейн ползуна 7 и зафиксируйте её винтами 10 (Винт М3-6g x 6.58 ГОСТ 17475-80).

#### **Для ростомера РП (Эконом)**

2.2.4 Выберите место предполагаемого размещения ростомера. Установите основание 4 на прочную, ровную поверхность, не подвергаемую вибрации.

2.2.5 Взять нижнюю штангу, измерительная лента начинается с 40см. Установить на основание, совместив отверстия на штанге с отверстиями на стойке основания. Закрепить 3-мя винтами с пот/г М4x10 ГОСТ 17475).

2.2.6 Установить на нижнюю штангу ползун.

2.2.7 Взять верхнюю штангу соединить с нижней совместив все отверстия в пластине измерительной шкалы. Соединить с нижней штангой. Закрепить на три винта с пот/г М4x10 ГОСТ 17475-

2.2.8 Регулировка усилия ползуна осуществляется ослаблением или затягиванием винтов расположенных на задней стенке планки мерной.

### **ВНИМАНИЕ !**

Разборка ростомера перед транспортированием производится в обратном порядке.

## 2.3 Общий вид ростомера РП

РП(Эконом)

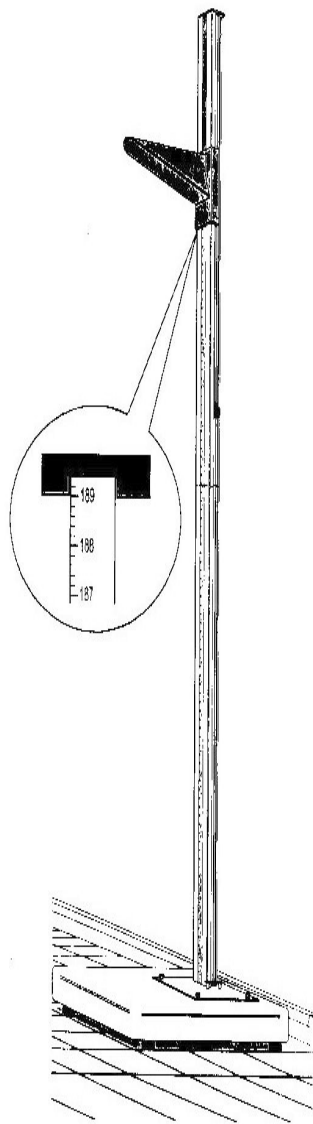
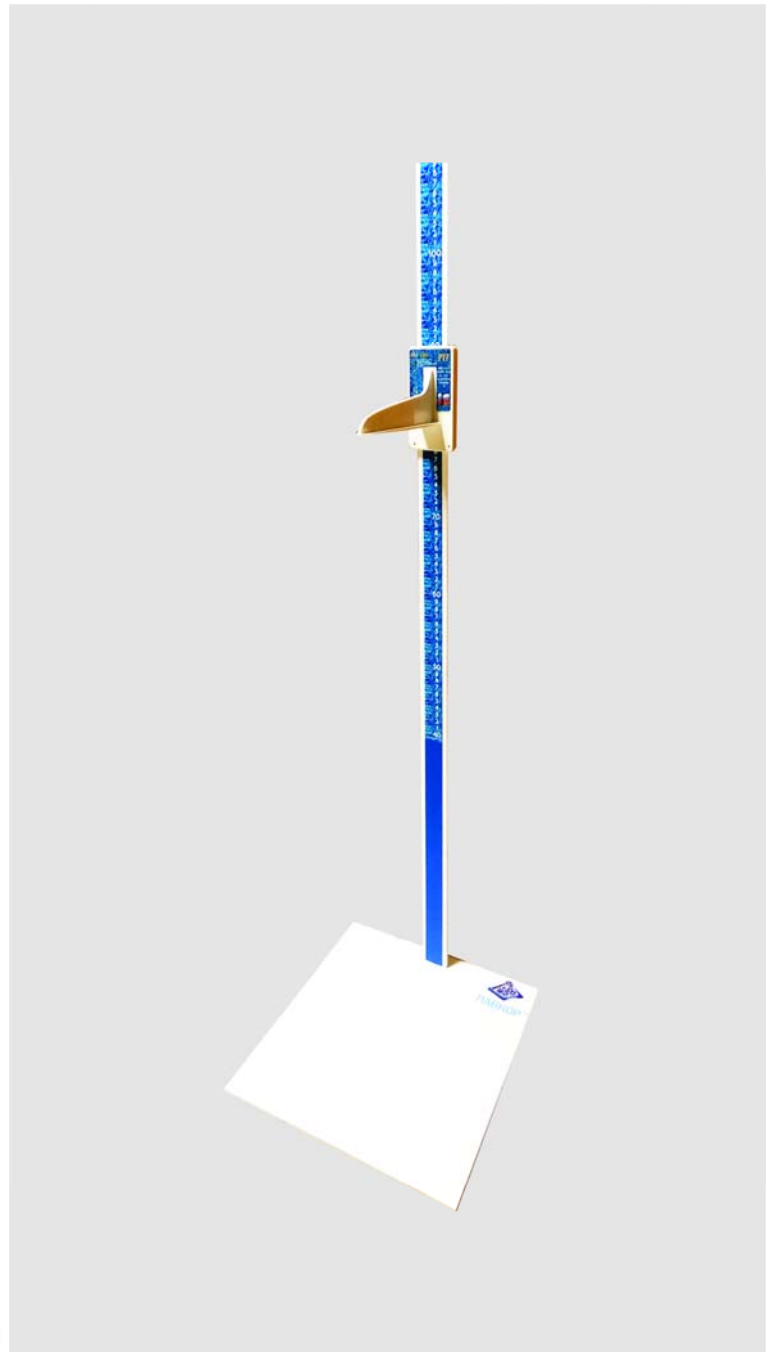
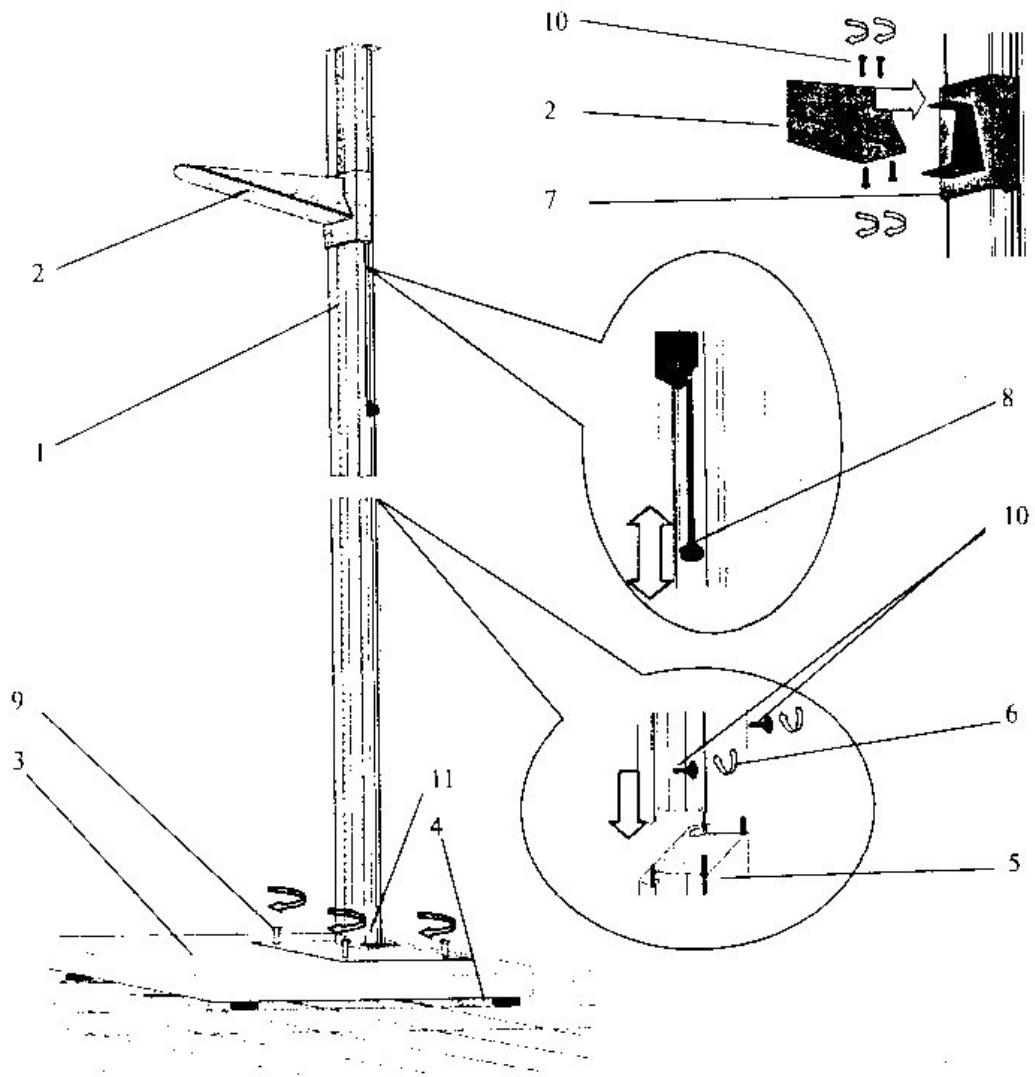


Рис. 1



5



**Рис. 2**

- |   |                      |    |                                    |
|---|----------------------|----|------------------------------------|
| 1 | Шкала измерения      | 9  | Винт А.М6-6g x 20.48 ГОСТ 17473-80 |
| 2 | Мерная планка        | 10 | Винт М3-6g x 6.58 ГОСТ 17475-80    |
| 3 | Основание            | 11 | Кожух                              |
| 4 | Регулировочная опора |    |                                    |
| 5 | Штанга нижняя        |    |                                    |
| 6 | Штанга верхняя       |    |                                    |
| 7 | Ползун               |    |                                    |
| 8 | Рычаг фиксации       |    |                                    |





- 1- штанга верхняя
- 2- ползун
- 3- штанга нижняя
- 4- основание
- 5- место крепления винтами

**Рис. 3**

## **2.4 Порядок работы**

### **Для ростомера РП**

#### **2.4.1 Измерение роста.**

Возьмитесь рукой за рычаг фиксации 8 мерной планки 2 (см. рис.2). Переместите ее выше роста измеряемого пациента.

2.4.2. Установите пациента на основание 3, затем опустите мерную планку 2 до касания ее средней части с поверхностью головы пациента и отпустите рычаг фиксации 8. Отчет показаний измерения осуществляется по нижней грани ползуна (см. рис. 1).

2.4.3 Измерение роста можно производить самостоятельно, проделав все вышеуказанные операции в той же последовательности.

2.4.4 Измерение роста сидя проводится аналогично, предварительно разложив стульчик.

#### **Для ростомера РП (Эконом)**

Возьмитесь рукой за ползун(2), переместите его выше роста пациента.

Установите пациента на основание (4), затем опустите ползун (2) до касания ее средней части с поверхностью головы пациента .

### **3 Меры безопасности**

**ВНИМАНИЕ!**-Запрещается вскрывать ростомер и производить ремонт самостоятельно.

Обслуживающий персонал, допущенный к работе с ростомером, должен ознакомиться с РЭ, изучить конструкцию, порядок работы ростомера и пройти инструктаж по технике безопасности для работы с приборами медицинской техники.

### **4 Техническое обслуживание**

4.1 Техническое обслуживание ростомера осуществляется представителями сервисной организации не реже одного раза в год и включает в себя следующие операции:

- внешний осмотр;
- проверку правильности показаний.

4.2 При эксплуатации ростомера потребитель обязан ежедневно следить за его чистотой.

После окончания работ необходимо производить промывку наружных поверхностей ростомера 3% раствором перекиси водорода с добавлением моющего средства типа «Лотос».

4.3. Гарантийный ремонт производится за счет предприятия-изготовителя, а техническое обслуживание и ремонты после истечения срока гарантии — за счет потребителя.

### **5. Хранение и транспортирование ростомера**

Транспортирование ростомера в упаковке нужно производить с защитой от атмосферных осадков любым видом транспорта.

Условия транспортирования ростомера должны соответствовать условиям хранения 5 (ОЖ4), условиям хранения 2 (С) по ГОСТ 15150.

### **НЕ ДОПУСКАЕТСЯ!**

Хранение ростомера в одном помещении с кислотами, химическими реактивами и другими веществами, которые могут на них оказать вредное воздействие.

## **6 Свидетельство о приёме**

Ростомер РП; РП(Эконом) заводской № \_\_\_\_\_ прошёл технологический прогон, соответствует требованиям ТУ 9452-025-00226454-2006 и ГОСТ 50444-92 признан годным для эксплуатации.

Приемку произвел \_\_\_\_\_  
дата, подпись, ф. и. о. представителя ОТК

М.П.

## **7 Поверка**

Поверка ростомеров проводится в соответствии с методикой поверки «Ростомеры РЭП, РЭС, РП и РС. Методика поверки », утвержденной Государственным Центром испытаний средств измерений ЗАО «НИИМТ».

Применяемые средства поверки:

Лазерный дальномер, погрешность измерения  $\pm 1$  мм.

Средства поверки могут быть заменены эталонными средствами измерений с аналогичными метрологическими и техническими характеристиками.

Межповерочный интервал 1 год.

### **7.1 Результаты государственной поверки при выпуске**

Ростомер РП; РП(Эконом) зав. номер N-\_\_\_\_\_ соответствует ГОСТ Р 50444-92, ТУ 9452-025-00226454-2006

Свидетельство об утверждении типа **RU.C.39.035A № 42492**,

внесен в Госреестр средств измерений за № **46693-11**,

Регистрационное удостоверение Минздрава №ФСР 2011/11607 от 3 августа 2011 г.

На основании результатов государственной поверки, произведенной ФБУ Тамбовский ЦСМ, ростомер признан годным и допущен к применению.

Государственный поверитель \_\_\_\_\_  
подпись

## 8 Свидетельство об упаковывании

Ростомер РП; РП(Эконом) зав. номер N-\_\_\_\_\_ упакован на ОА «Тулиновский приборостроительный завод «ТВЕС» согласно требованиям, предусмотренным конструкторской документацией.

Упаковку произвел \_\_\_\_\_  
/дата и подпись/

Изделие после упаковки принял \_\_\_\_\_  
/подпись/

## 9 Гарантийные обязательства и сведения о рекламациях

9.1. Предприятие-изготовитель гарантирует соответствие ростомеров требованиям технических условий в течение 12 месяцев со дня передачи товара потребителю. Если день передачи установить невозможно, эти сроки исчисляются со дня изготовления .

9.2 Гарантийный срок хранения - 6 месяцев с момента отгрузки потребителю.

9.3 Потребитель лишается права на гарантийный ремонт в случае:

- нарушения правил хранения и эксплуатации;
- несоответствующий внешний вид (наличие загрязнения на корпусе ростомера)
- обнаружения механических повреждений, вызванных неправильной эксплуатацией ростомера (удары и т.д.);

### Адреса предприятия изготовителя:

392511, Россия, Тамбовская область,

с. Тулиновка, ул. Позднякова, 3

АО «Тулиновский приборостроительный завод «ТВЕС»

Тел. (4752) 61-70-44, 71-36-30, E-mail: [info@tves.com.ru](mailto:info@tves.com.ru)

<http://www.tves.com.ru>

### И его филиалов:

115191, г.Москва, Холодильный переулок, д.3, корп.1, стр. 2.

т. (495) 955-25-28; 955-27-27.

**Корешок отрывного талона №1  
на гарантийный ремонт**

Отрывной талон №1 изъят

\_\_\_\_\_  
Дата и подпись лица, производившего ремонт ростомера

М.П.

\_\_\_\_\_  
Линия отрыва

**ТАЛОН №1 на гарантийный ремонт ростомера**

Ростомер РП, РП(Эконом)

заводской № \_\_\_\_\_

Дата продажи ростомера \_\_\_\_\_

М.П.

Выполненные  
работы \_\_\_\_\_

\_\_\_\_\_  
Владелец \_\_\_\_\_  
Ф.И.О., подпись и телефон

\_\_\_\_\_  
Исполнитель \_\_\_\_\_  
Ф.И.О. и подпись лица, производившего ремонт ростомера

М.П.



**Корешок отрывного талона №2  
на гарантийный ремонт**

Отрывной талон №2 изъят

---

Дата и подпись лица, производившего ремонт ростомера

М.П.

---

Линия отрыва

**ТАЛОН №2 на гарантийный ремонт ростомера**

Ростомер РП, РП(Эконом)

заводской № \_\_\_\_\_

Дата продажи ростомера \_\_\_\_\_

М.П.

Выполненные  
работы \_\_\_\_\_

---

Владелец \_\_\_\_\_  
Ф.И.О., подпись и телефон

Исполнитель \_\_\_\_\_  
Ф.И.О. и подпись лица, производившего ремонт ростомера

М.П.





Приложение 3

**РЕЗУЛЬТАТЫ ПЕРИОДИЧЕСКОЙ ПОВЕРКИ  
И ПОВЕРКИ ПОСЛЕ РЕМОНТА**

Дата	Ф.И.О. поверителя	Результаты поверки	Подпись и оттиск поверительного клейма